

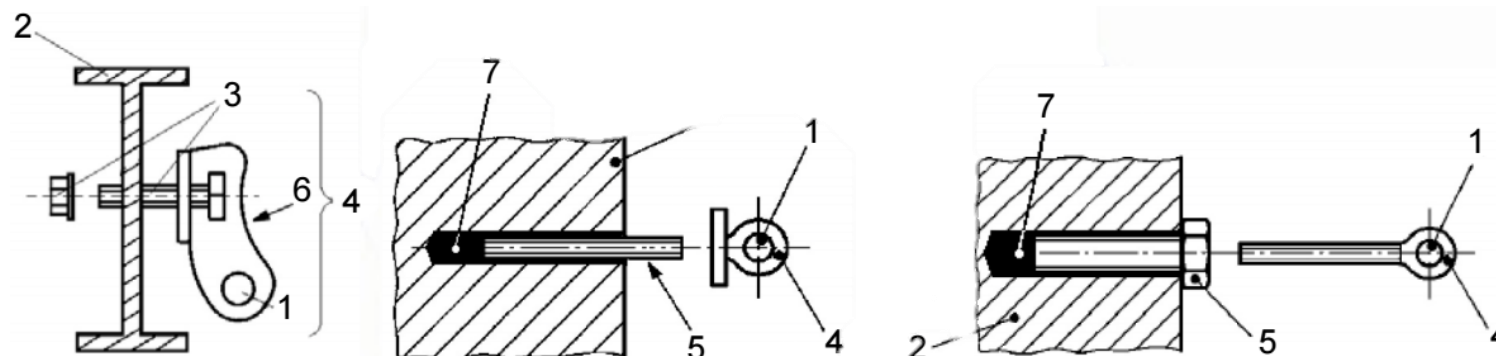
8.0 - EQUIPAMENTOS



NBR 16325 -1 Tipos de dispositivos de ancoragem

3.11.1 tipo A1

dispositivo de ancoragem projetado para ser fixado a uma estrutura por meio de uma ancoragem estrutural ou de um elemento de fixação



Legenda

- 1 ponto de ancoragem
- 2 estrutura (não faz parte do dispositivo de ancoragem)
- 3 elemento de fixação
- 4 dispositivo de ancoragem (Tipo A1)
- 5 ancoragem estrutural (não faz parte do dispositivo de ancoragem)
- 6 elemento
- 7 fixação permanente (por exemplo, resina)

8.0 - EQUIPAMENTOS

Ponto de Ancoragem V150 - Alça



8.0 - EQUIPAMENTOS

Ponto de Ancoragem V150 - Alça

Características	
Marca	N/D
Modelo	Alça
Marcação conforme NBR	Sim
Usuários	01
Tipo de fixação	Parafuso
Quantidade	04

8.0 - EQUIPAMENTOS

Ponto de Ancoragem V150 - Chapeleta



8.0 - EQUIPAMENTOS

Ponto de Ancoragem V150 - Chapeleta

Características	
Marca	N/D
Modelo	Chapeleta
Marcação conforme NBR	Não
Usuários	01
Tipo de fixação	Parafuso
Quantidade	01

8.0 - EQUIPAMENTOS

Ponto de Ancoragem V150 - Circular



8.0 - EQUIPAMENTOS

Ponto de Ancoragem V150 - Circular

Características	
Marca	N/D
Modelo	Circular
Marcação conforme NBR	Sim
Usuários	01
Tipo de fixação	Parafuso
Quantidade	01

8.0 - EQUIPAMENTOS

Ponto de Ancoragem V150 - Hailo - 280



8.0 - EQUIPAMENTOS

Ponto de Ancoragem V150 - Hailo - 280

Características	
Marca	Hailo
Modelo	280
Marcação conforme NBR	Não
Usuários	02
Tipo de fixação	Parafuso
Quantidade	02

8.0 - EQUIPAMENTOS

Linha de Vida Vertical V150 - 3M - LadSaf



8.0 - EQUIPAMENTOS

Linha de Vida Vertical V150 - 3M - LadSaf

Características	
Marca	3M
Modelo	LadSaf
Marcação conforme NBR	Não
Usuários	01 por tramo
Tipo de fixação	Parafuso
Quantidade	02