

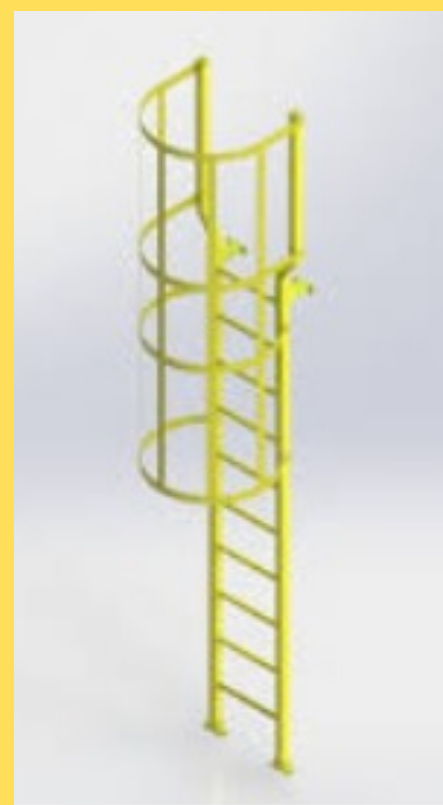
Nova NBR 14627

Projeto baseado na EN 353-1 2018

Rogério dos Santos de Souza
Coordenador CE-032.004.003



Quando falamos em proteção ao trabalhar em escadas fixas, qual a primeira coisa que vem em nossa cabeça?



O PROFISSIONAL QUE SUBIR ESSA ESCADA VAI ESTAR PROTEGIDO??



III SIMPÓSIO DE NR35

AGORA É GESTÃO

NOVA NR35



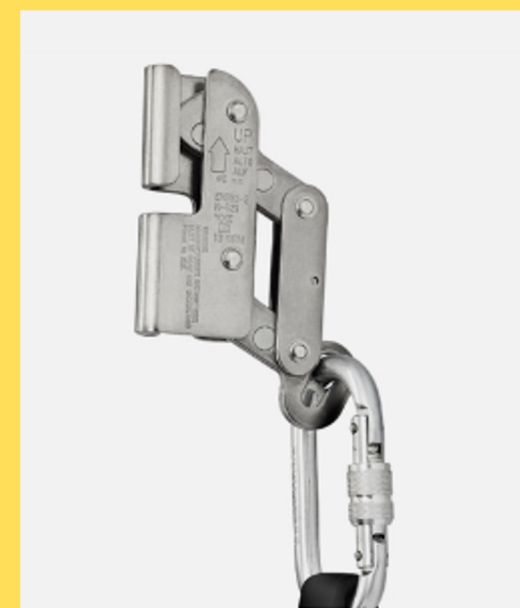


O PROFISSIONAL QUE SUBIR ESSA ESCADA VAI ESTAR PROTEGIDO??



Então vou usar uma linha de vida vertical com trava queda guiado!!

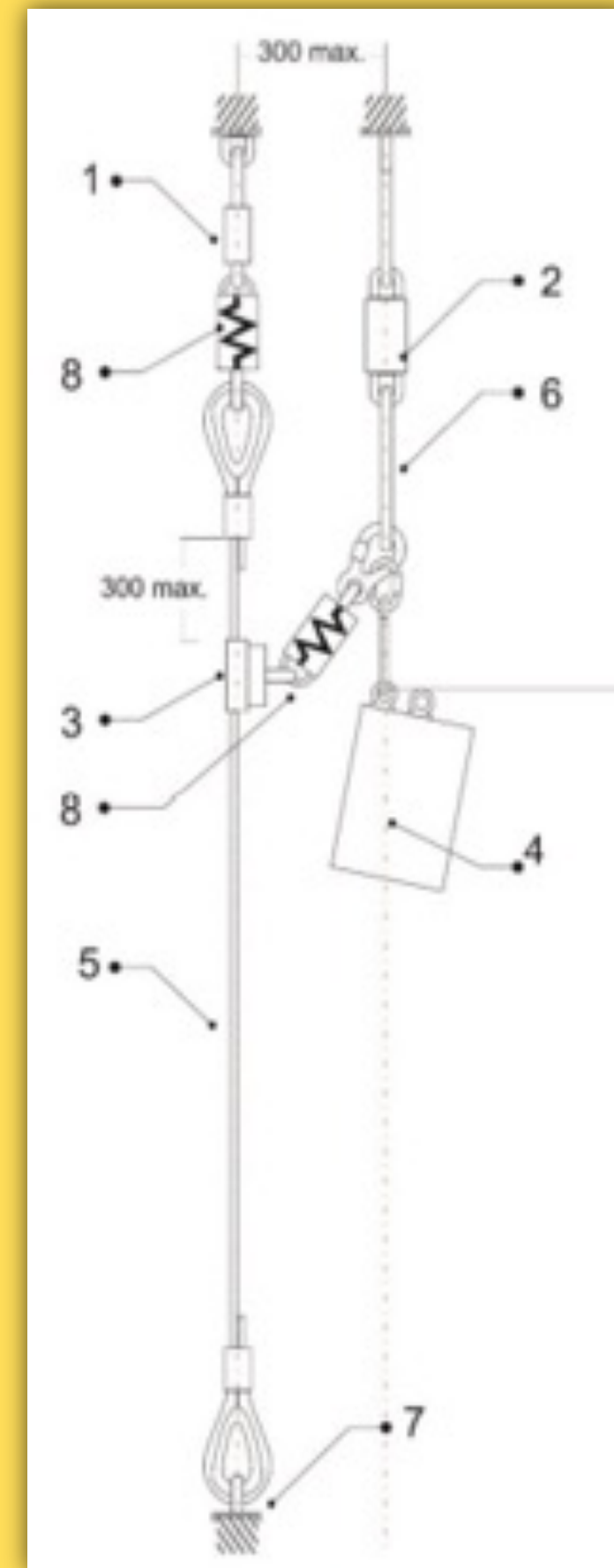
- ✓ **Trava queda guiado em linha rígida**
- ✓ **NBR 14627:2010**
- ✓ **Certificado pelo INMETRO!!**

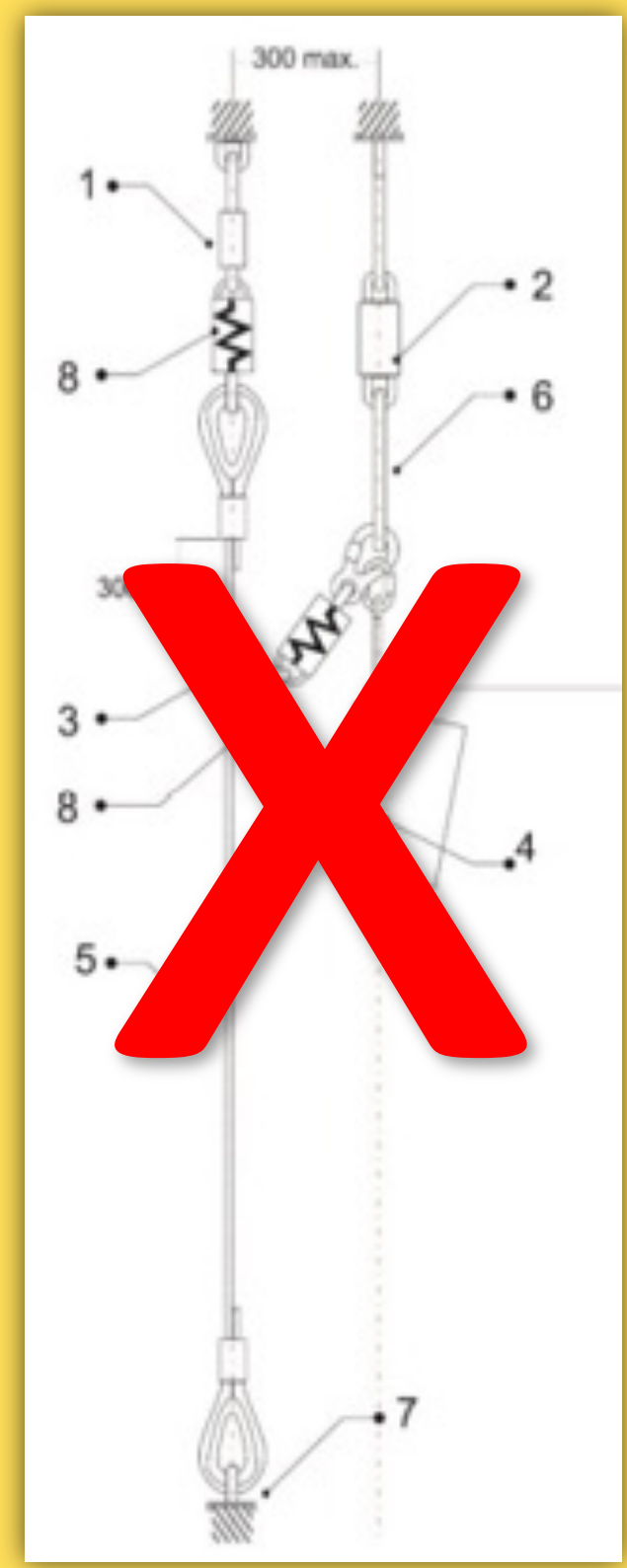


AGORA É GESTÃO

NOVA NR35

- ✓ NBR 14627 : 2010
- ✓ Baseada na EN 353-1 : 2002
- ✓ Ensaio Dinâmico: Queda na vertical de Massa de 100 kg





Aplica somente teste de queda vertical.

Consequências:

- ✓ **2003 -Três casos, um fatal, em que o dispositivo não se trava**
- ✓ **2004 - mais dois casos causou ferimentos graves com evidência que o dispositivo não funcionou corretamente.**
- ✓ **2006 - dois outros casos resultou em ferimentos graves e fatais.**
- ✓ **2008 - um caso, o dispositivo de freio parou a queda, mas o conector falhou e resultou em ferimentos graves.**





EUROPEAN COMMISSION
ENTERPRISE AND INDUSTRY DIRECTORATE-GENERAL

New Approach Industries, Tourism and CSR
Mechanical, Electrical and Telecom Equipment

Brussels, 29th June 2010

M/472 EN

STANDARDISATION MANDATE GIVEN TO THE EUROPEAN COMMITTEE FOR STANDARDISATION (CEN) UNDER DIRECTIVE 1989/686/EEC ON PERSONAL PROTECTIVE EQUIPMENT WITH A VIEW TO AMENDMENT OF STANDARD EN 353-1:2002 - Personal protective equipment against falls from a height - Part 1: Guided type fall arresters including a rigid anchor line

A norma acima mencionada foi adotada pelo CEN em 12 de março de 2002. O Reino Unido apresentou uma objeção formal contra a norma, alegando que a norma não levou em consideração todas as condições de queda razoavelmente previsíveis, como uma queda de “para trás” ou “lateral” o que leva a um risco significativo de falha do dispositivo. Em consequência, a Comissão decidiu retirar as referências da norma do Jornal Oficial da União Europeia.

3.1 O CEN deve garantir que o Comitê Técnico responsável por este trabalho o trate com urgência.



FIGURE 8





ABNT/CB-032
PROJETO DE REVISÃO ABNT NBR 14627
NOV 2019

Equipamento de proteção individual contra queda de altura — Trava-queda deslizante incluindo a linha rígida de ancoragem

ABNT NBR 14627:2010

Prefácio

A ABNT NBR 14627 foi elaborada no Comitê Brasileiro de Equipamentos de Proteção Individual (ABNT/CB-32), pela Comissão de Estudo de Trava-Queda (CE-32.004.01). O seu 1º Projeto circulou em Consulta Nacional conforme Edital nº 01, de 23.12.2009 a 22.02.2010, com o número de Projeto ABNT NBR 14627. O seu 2º Projeto circulou em Consulta Nacional conforme Edital nº 04, de 12.04.2010 a 11.05.2010, com o número de 2º Projeto ABNT NBR 14627.

Esta Norma é baseada na EN 353-1:2002.

Esta segunda edição cancela e substitui a edição anterior (ABNT NBR 14626:2000), a qual foi tecnicamente revisada.

Esta Norma é baseada na EN 353-1:2002.



CE-032.004.003

Comissão de Estudo - Equipamentos de Proteção Contra Quedas (CE-032.004.003) do Comitê Brasileiro de Equipamentos de Proteção Individual (ABNT/CB-032).

- ✓ **Maio/2021 - Início dos estudos da NBR 14627 para incluir ensaios do EN 353-1 : 2018**
- ✓ **Trava-queda deslizante incluindo sua linha rígida de ancoragem**
 - ✓ **Compatibilidade entre cabo de aço e Trava quedas**
- ✓ **Ensaio de queda para trás (Fall Back)**
- ✓ **Ensaio de queda lateral**
- ✓ **Ensaio opcional para Linhas inclinadas (de 5° à 15°)**
- ✓ **Ensaios opcionais de função com pesos menores e maiores que 100kg**



Fall Back

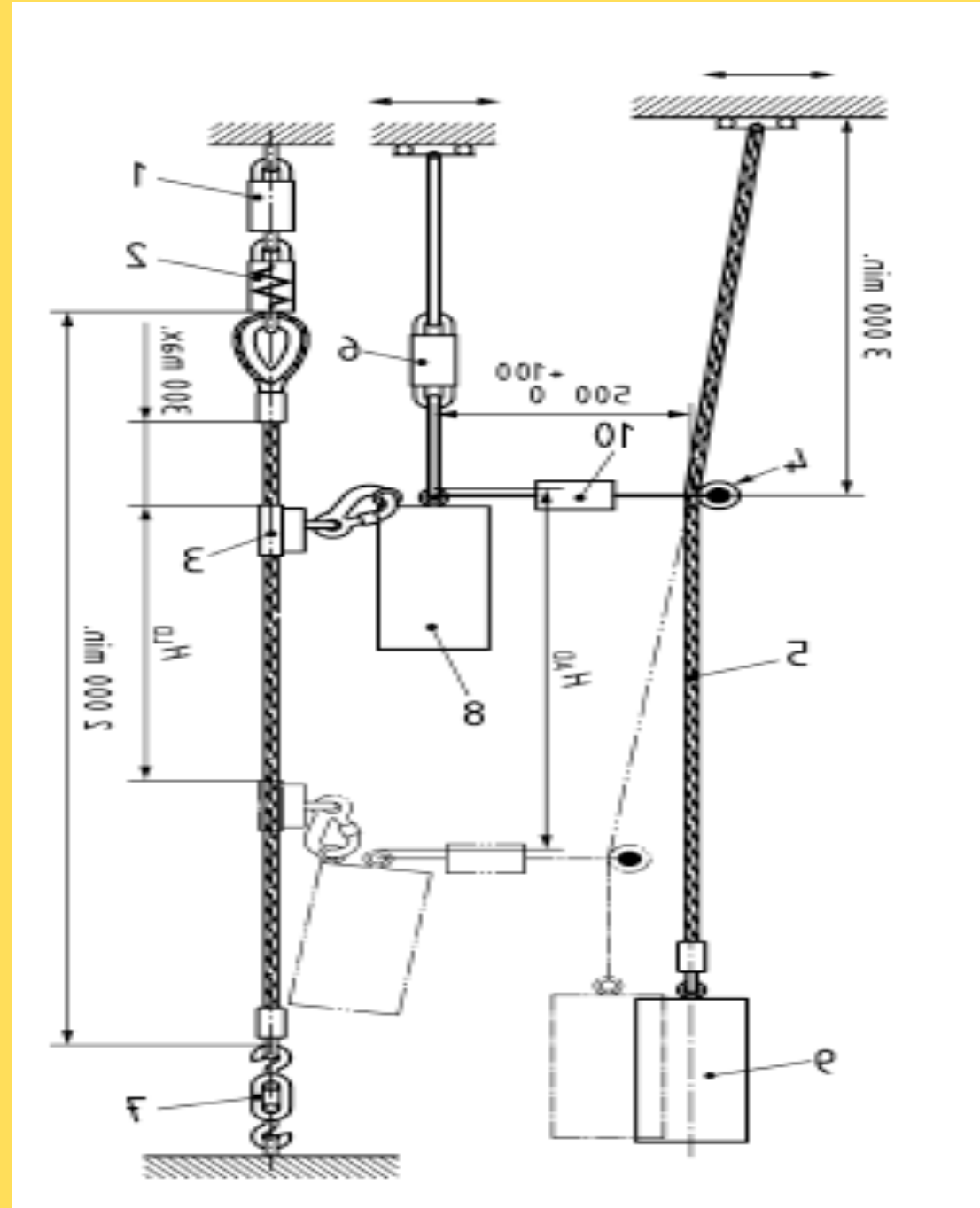
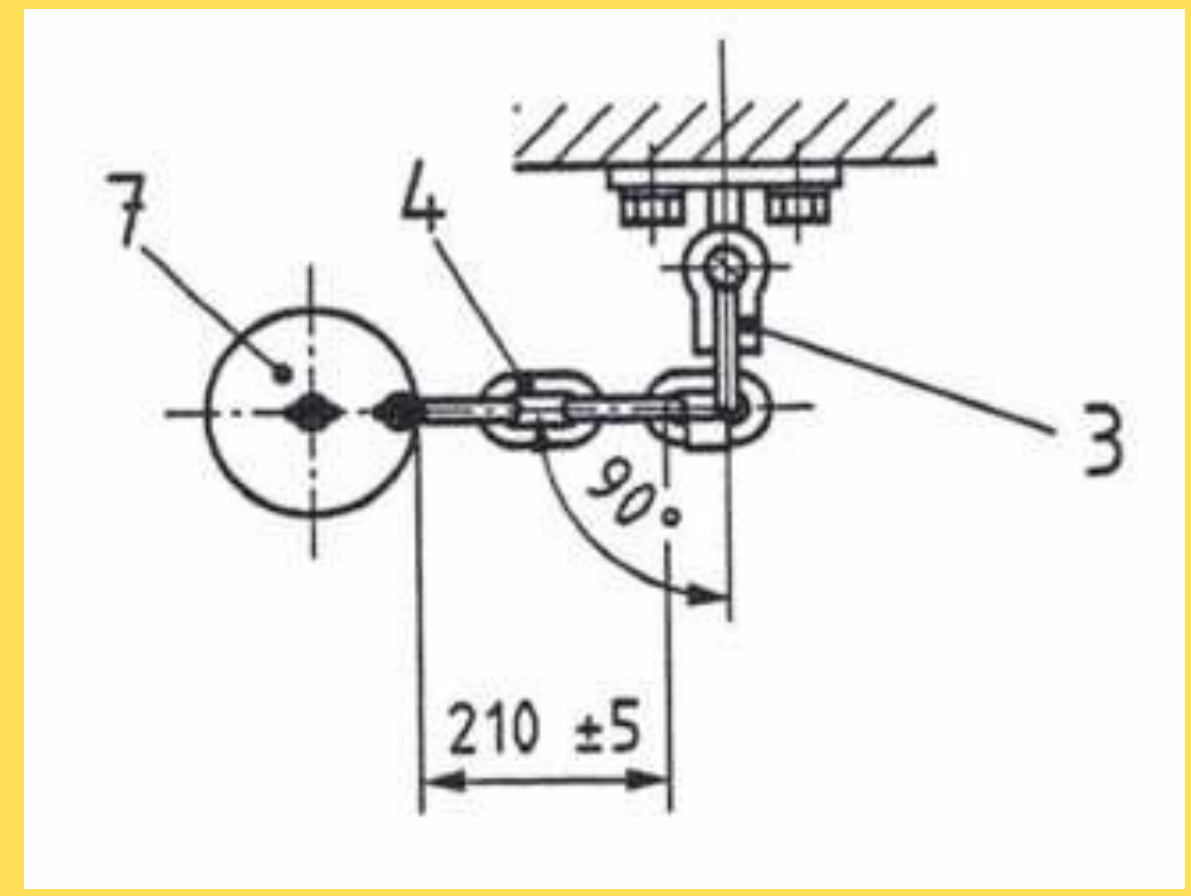
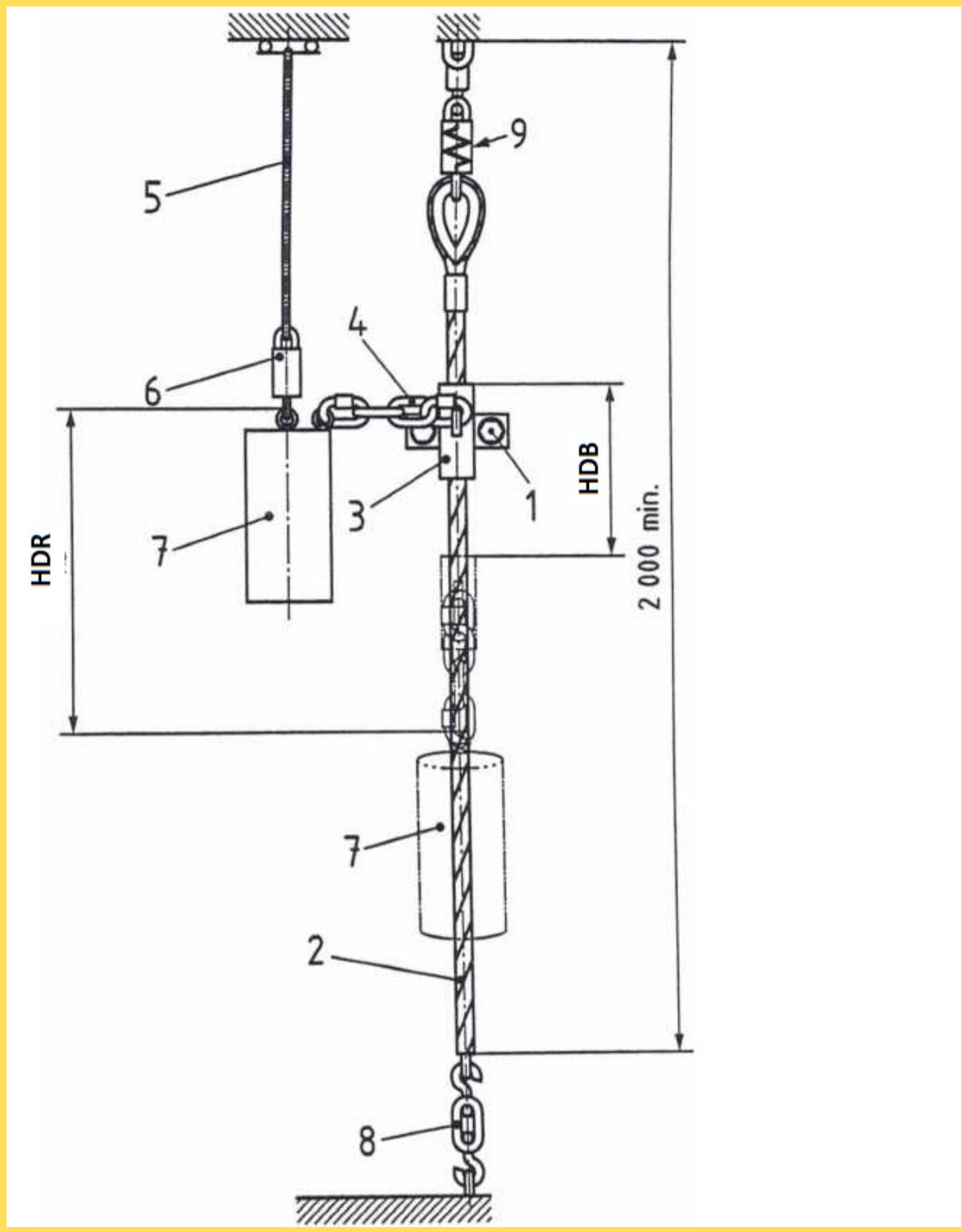


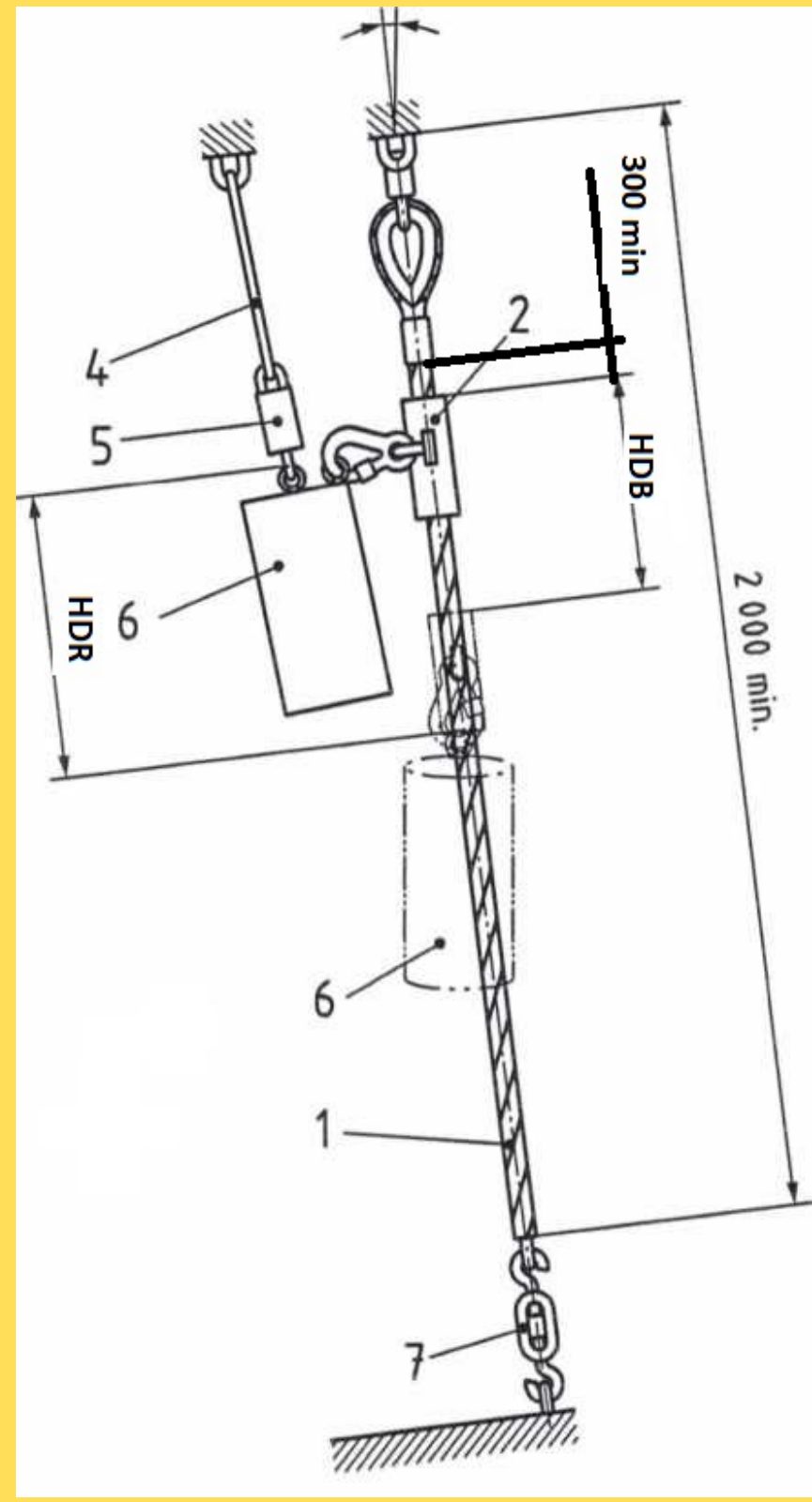
FIGURE 8
TEST 5: SIT-BACK TEST
POST-DROP REST POSITION



Queda Lateral



Queda com inclinação Lateral



Status do Projeto

- ✓ **Janeiro/2023 - Envio do projeto de atualização da NBR 14627 para a revisão da ABNT**
- ✓ **Julho/2023 - Retorna da ABNT sobre o projeto**
- ✓ **Consulta Nacional : Prioridade da CE-032.004.003**



ORGANIZAÇÃO



III SIMPÓSIO DE NR35

AGORA É GESTÃO

NOVA NR35



APOIO INSTITUCIONAL



EXPOSITORES



APOIADORES

